

北京北斗星通导航技术股份有限公司

BDM910 型模块用户手册 V1.11

北斗 RDSS/RNSS 双模模块

目 录

1、功能描述	3
1.1 概述	3
1.2 产品特性	4
1.3 性能指标	5
1.4 应用	6
1.5 功能框图	6
2、模块接口规范	8
2.1 硬件接口	8
2.2 软件接口	8
3、机械特性	9
4、电气特性	10
5、环境适应性	10
6、参考电路	11
7、注意事项	12
8、变更记录	13

1、功能描述

1.1 概述

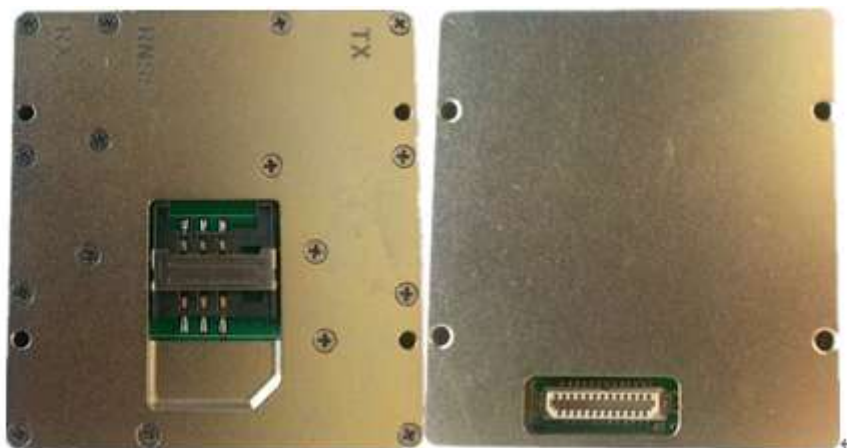


图 1-1 BDM910 型模块外观图

BDM910 型模块为北京北斗星通导航技术股份有限公司推出的一款支持北斗 RDSS/RNSS 功能的双模模块。模块内部集成了高性能 RDSS 射频收发芯片、10W 输出功率的功放模块、北斗专用 RDSS 基带电路，以及一款国产 BD2 B1/GPS L1 小型化导航定位模块，可实现 RDSS 定位、通信功能和 RNSS 导航定位等功能。

BDM910 型模块的尺寸为 58.3mm×54mm×12mm（不含 MCX 连接器），体积较小。模块集成度高、功耗低、对外接口非常简单，且与市面常见模块接口兼容，方便用户使用。

1.2 产品特性

1、模块内置两路 LNA，其中一路 LNA 为 S 频点，实现对 RDSS 卫星信号进行滤波，低噪声放大，用户无需外置 LNA，直接连接无源天线即可；另外一路 LNA 为 BD2 B1/GPS L1 频点，直接连接无源天线即可；

2、模块内部 RDSS/RNSS 功能双串口独立输出，上位机可通过相应的串口对 RDSS/RNSS 功能进行软件版本升级；

3、模块内置 10W 功放模块，能够满足绝大多数客户对模块发射功率的需求；

4、模块内置 BD2 B1/GPS L1 双模模块，支持三种工作模式，并可通过命令相互切换：

- 1) 单 BD2 B1 工作模式；
- 2) 单 GPS L1 工作模式；
- 3) BD2 B1/GPS L1 双模工作模式。

5、模块静态功耗为 180mA@5V(无 RDSS 发射)，功耗较低。

1.3 性能指标

表 1-1 BDM910 模块主要性能指标

	参数	性能指标	备注	
RDSS 参数	输入驻波比	≤ 2.0	无	
	接收信号灵敏度	-127.6dBm		
	发射功率	≥ 39 dBm		
	载波抑制	≥ 30 dBc		
	调制相位误差	$\leq 3^\circ$		
	定位/通信	定位、通信成功率： $\geq 95\%$		无明显干扰情况下
		定位精度(连续 24 小时)： ≤ 100 米		
锁定时间	冷启动首捕时间： ≤ 2 s		典型值	
	失锁重捕时间： ≤ 1 s			
RNSS 参数	输入频点		BD2 B1 + GPS L1	
	数据更新率		≥ 1 Hz 默认 1Hz	
	首次定位时间	冷启动时间：	≤ 35 s	典型值
		热启动时间：	≤ 2 s	
		重捕获时间：	≤ 2 s	
	定位精度	水平	≤ 5 m (RMS)	开阔地
		高程	≤ 10 m (RMS)	
	测速精度		≤ 0.1 m/s (RMS) (北斗与 GPS 联合解算)	
	灵敏度	捕获	-144dBm	
		跟踪	-159dBm	
串口波特率		4800~115200bps	默认 9600bps	
其他 参数	工作电压	待机	5V	两路供电
		功放	12V	
	静态功耗		180mA@5V	
	平均无故障时间		≥ 5000 小时	
	发射功放功耗		3A@12V	瞬态功耗 (≤ 300 ms)
	温度范围	工作	$-40 \sim +85^\circ\text{C}$	
		存储	$-45 \sim +85^\circ\text{C}$	
重量		≤ 75 g		

(注：因 SIM 卡推荐的工作温度范围为 $-20 \sim +60^\circ\text{C}$ ，所以如果模块工作超过 SIM 卡工作范围时，禁止使用模块上的 SIM 卡座。)

1.4 应用

- 车载导航监控
- 海洋渔业管理
- 气象探测
- 电信/电力行业授时
- 单兵手持终端
- 北斗数传终端

1.5 功能框图

1.5.1 模块 RDSS 部分功能框图

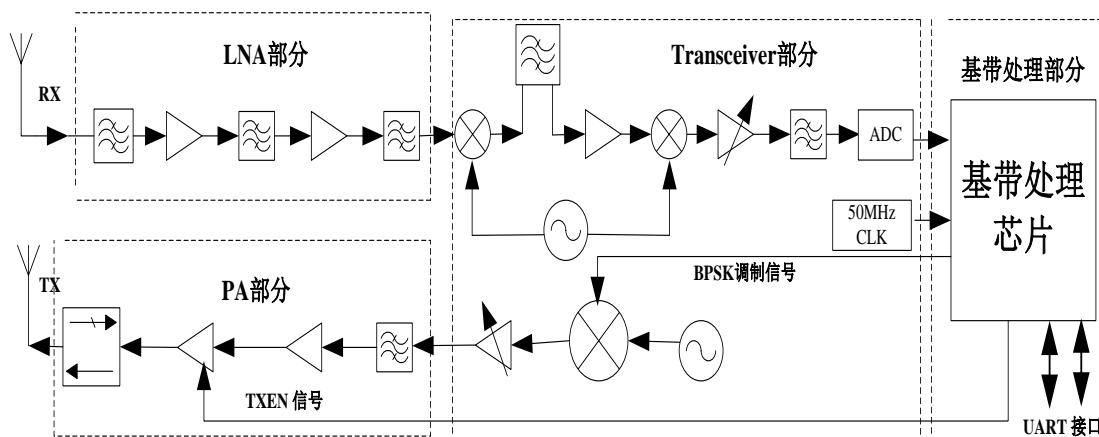


图 1-2 BDM910 型模块 RDSS 部分功能框图

BDM910 型模块 RDSS 部分主要包含 4 块功能电路部分：LNA 电路、Transceiver 电路、基带处理电路、PA 电路。外接无源天线，输入电压为 5V 和 12V（PA 专供），输入输出接口为 UART 口，3.3V

TTL 电平，默认波特率为 115200bps。

1.5.2 模块 RNSS 部分功能框图

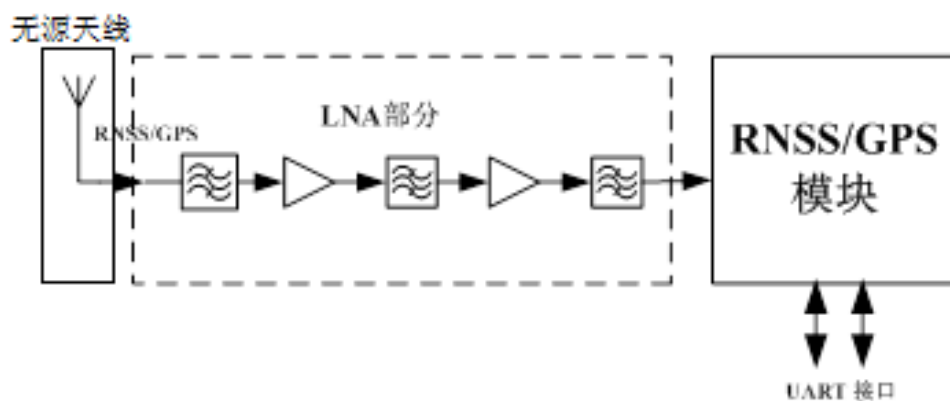


图 1-3 BDM910 型模块 RNSS 部分功能框图

BDM910 型模块 RNSS 部分主要包括两部分电路：LNA 电路和 RNSS/GPS 模块电路（包括外围电池等）。如图 1-3 所示，图中加虚线框的 LNA 部分配置为无源模式：外接无源天线。输入输出数据接口为 UART 口，3.3V TTL 电平，默认波特率为 9600bps。

BDM910 型模块 RNSS 部分还集成了精准的 1pps 输出功能。

2、模块接口规范

2.1 硬件接口

模块射频接口采用 MCX—KYD11，通信和电源接口采用 25pin board-to-board 连接器，连接器型号为：DF9_25S_1V（广濅）。

25pin 连接器引脚定义如表 2-1 所示：

表 2-1 电源数据接口定义表

序号	定义	备注
1, 2, 3, 4, 5	VCCPA	电源接口
6, 7, 8, 9	VCC	
10, 11, 12, 13, 16, 21, 22	GND	地
15	1PPS	RNSS 1PPS 输出，3.3V TTL 电平
18	RX0	串口 0，RDSS 通信接口，3.3V TTL 电平，默认波特率为 115200bps
20	TX0	
17	RX1	串口 1，GPS&RNSS 通信接口，3.3V TTL 电平，默认波特率为 9600bps
19	TX1	
23	IC_SD	北斗 RDSS 系统 SIM 卡接口
24	IC_SRSTN	
25	IC_SCLK	
14	NC	No connect

2.2 软件接口

模块提供两路串行输入输出接口，其中 RDSS 串口默认波特率为 115200bps，用户可根据实际使用需求进行重新配置，RNSS/GPS 串口默认波特率为 9600。

RDSS 部分参照有源输入输出军标 4.0 协议（可升为 2.1 协议）。

3、机械特性

模块外形及尺寸如图3-1所示：

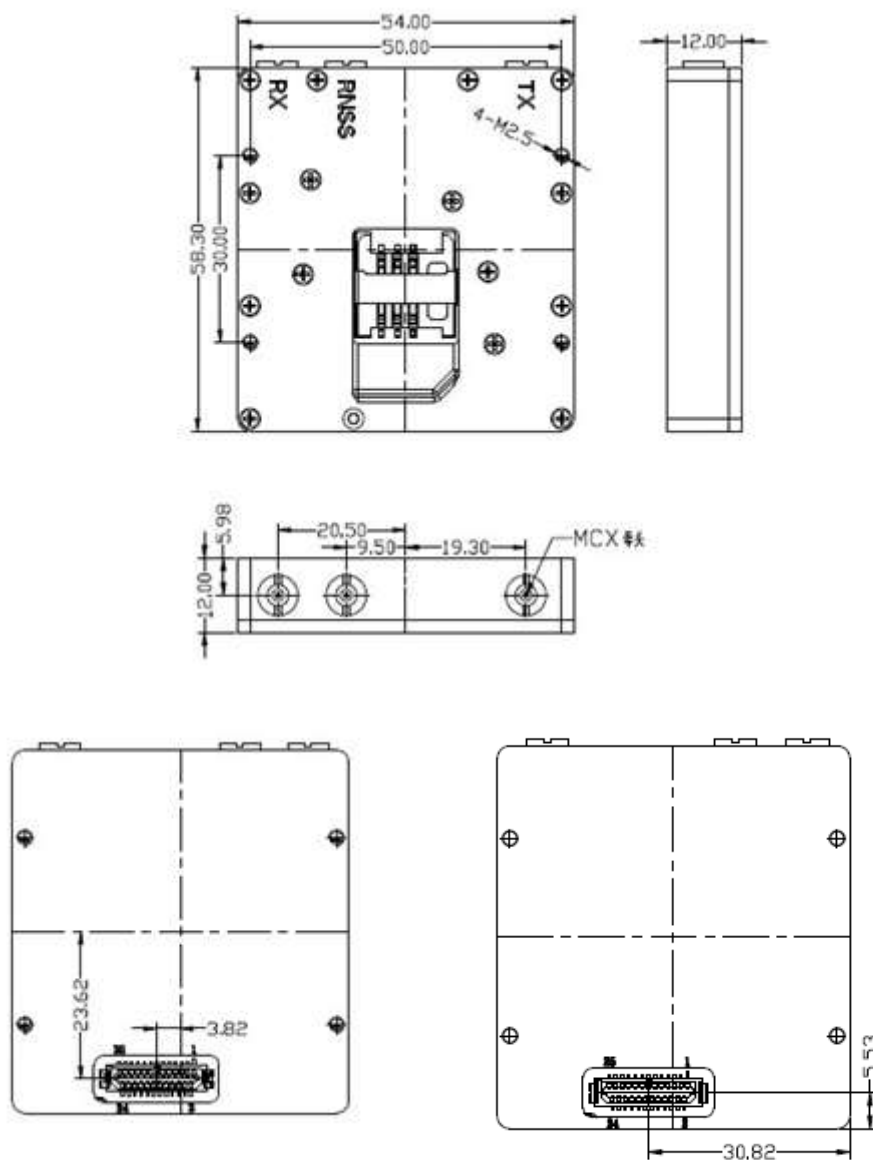


图 3-1 BDM910 型模块外形尺寸图

4、电气特性

BDM910 型模块电源接口包含：VCC 和 VCCPA，其中 VCC 用于模块的接收，VCCPA 用于模块的发射。

VCC: ◇ 输入电压：+4.2V~+5.2V

◇ 典型电压：+5V

◇ 接收时工作电流：180mA；发射电流：≤1.2A

VCCPA: ◇ 输入电压：+11V~+13V

◇ 典型电压：+12V

◇ 发射电流：3A

（要求 VCC、VCCPA 的电源峰间纹波电压小于 100 mV，要求 VCC 电源供电能力≥1.5A，VCCPA 电源供电能力≥3A）

注：超过最大电压使用可能导致模块永久损坏。

5、环境适应性

1、模块工作温度：-40~+85℃

2、储存温度：-45~+85℃

3、湿度：95%（温度+45℃）

4、振动：符合 GJB 150.16A-2009 中的“第 24 类 低限完整性

试验”规定；

5、冲击：符合 GJB 150.18A-2009 中的“程序 I-功能性冲击”

和“程序 V-坠撞安全”规定；

6、可靠性：平均故障间隔时间（MTBF） ≥ 5000 小时。

（备注：第4、5、6项随整机测试）

6、参考电路

BDM910 型模块 25pin 连接器外围参考电路如图 8-1 所示。

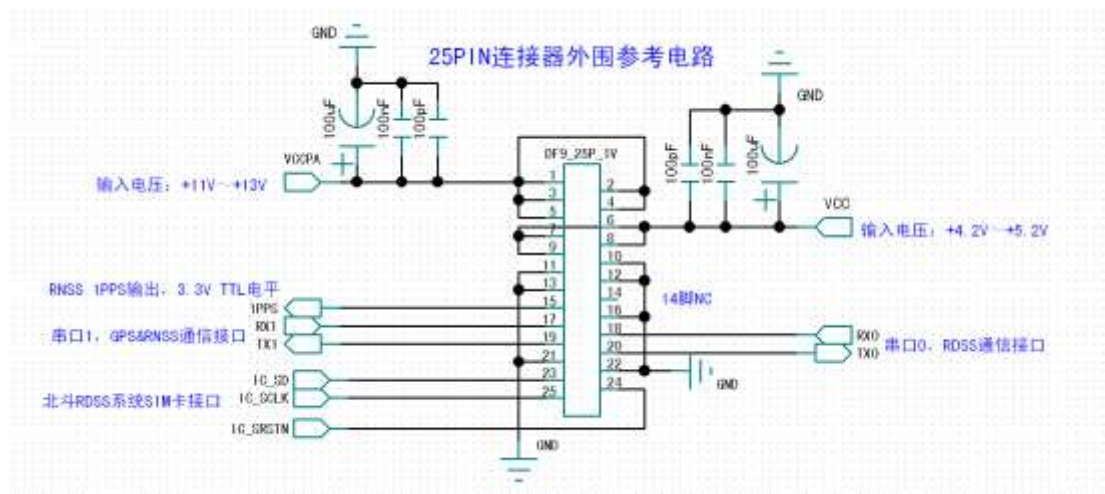


图 8-1 25pin 连接器外围参考电路

7、注意事项

1、电源接口分为 VCC 和 VCCPA，其中 VCC 的输入范围为：
+4.2V~+5.2V， VCCPA 的输入范围为+11V~+13V。请勿过压，否则有可能导致模块损坏。

2、选择质量可靠的无源天线，注意天线的收发方向向南，将天线置于无明显遮挡的户外或窗外测试，并保证环境无明显干扰。为保证模块可以正常工作，天线与模块之间的线缆及连接器总衰减应不超过 2dB，否则会影响通信的成功率。

3、确保模块接口连接正确并且确认天线已经连接，再进行加电，严禁带电插拔天线，否则有可能导致模块烧毁。

4、若串口数据收发不正常，请检查串口号选择是否匹配、波特率设置是否正确。

8、变更记录

日期	版本	修改内容
2014. 8. 1	V1. 0	
2014. 8. 2	V1. 1	1. 修改卡槽尺寸
2014. 8. 5	V1. 2	1. 更改文档版式
2014. 8. 22	V1. 3	1. 更改尺寸图
2014. 8. 22	V1. 4	1. 修改螺纹孔尺寸为 2.5mm
2014. 8. 22	V1. 5	1. 更改产品图片
2014. 9. 1	V1. 6	1. 更改图 8-1 图片
2014. 10. 24	V1. 7	1. 加入对天线线缆衰减的要求
2014. 11. 17	V1. 8	1. 对表 1-1 发射功率进行修正 2. 对表 1-1 测速精度加入说明 3. 对表 1-1 发射功放功耗加入说明
2014. 11. 25	V1. 9	1. 1.2、1.5.2 节修改为只有无源天线
2015. 5. 27	V1. 10	1. 模块静态功耗为 180mA@5V(无 RDSS 发射)，功耗较低。
2015. 8. 6	V1. 11	1. 重量修改为 75g

(如有其他未尽事项，可以和相关技术人员联系)